



MidiCrane

DAKWERK SNELMONTAGE KRANEN



KRAXCLE

MOVE FREE, LIFT SMART

**TRANSPORT
B+E RIJBEWIJS**

3.500 kg

**SNELLE MONTAGE
1 PERSOON**

10 min



MidiCrane

DAKWERK SNELMONTAGE KRANEN

Met een eigen gewicht van 3500 kg kunt u de kraan snel vervoeren met een rijbewijs B+E. De grootste en sterkste aanhanger bouwkraan, perfect voor uw bouwbedrijf.

De Kraxcle MidiCranes zijn de ultieme oplossing voor diverse bouw- en onderhoudswerkzaamheden. Of het nu gaat om dak- en onderhoudswerkzaamheden, reparaties, uitbreidingen, klein constructiewerk of renovaties, deze MidiCranes bieden de perfecte combinatie van kracht, flexibiliteit en gebruiksgemak.

INNOVATIEVE FUNCTIONALITEITEN

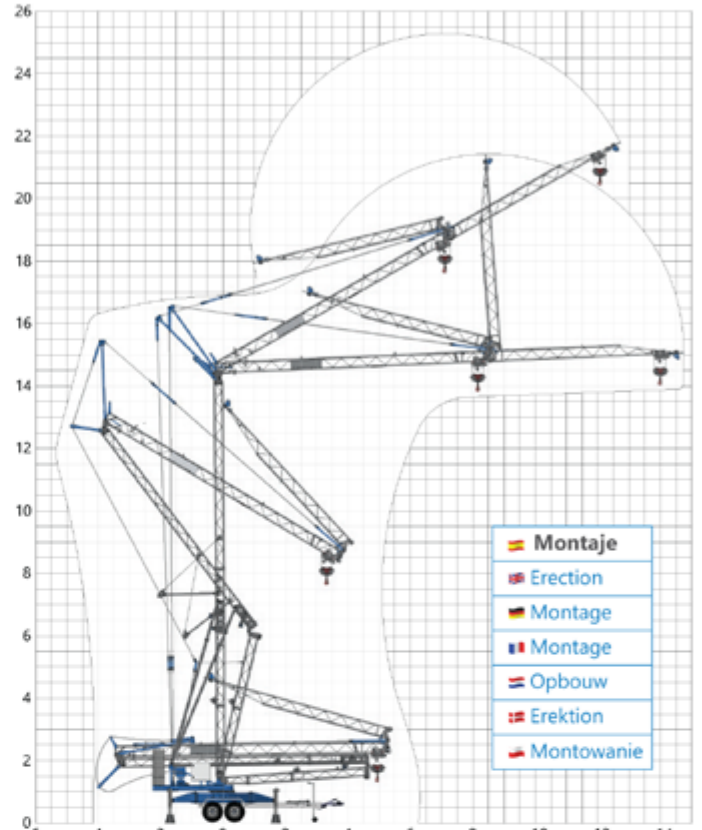
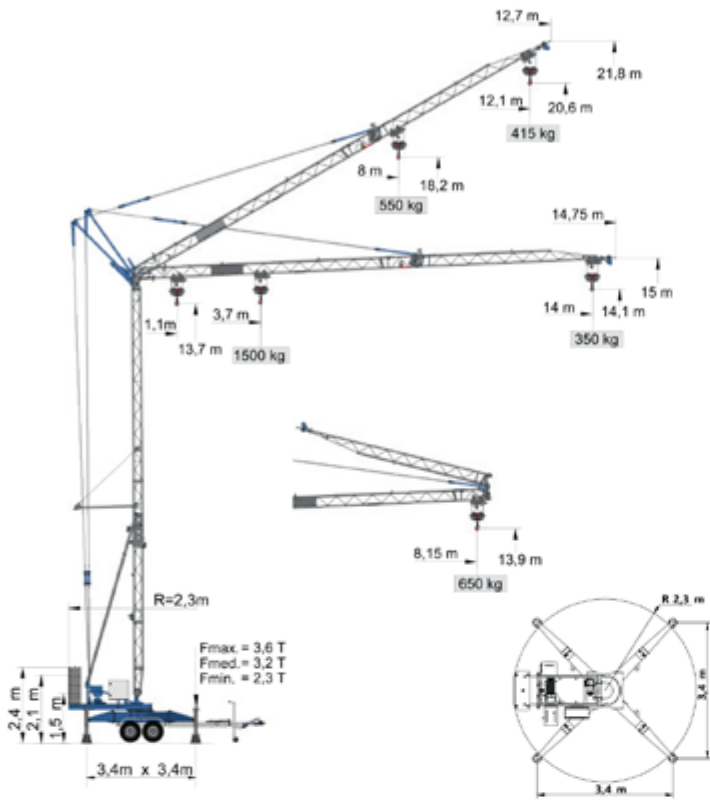
De Kraxcle MidiCrane is ontworpen met het oog op efficiëntie en gebruiksgemak. De kraan beschikt over hydraulische afstempeeling, waardoor deze snel en stabiel opgesteld kan worden. Dankzij het slimme ontwerp kan één persoon de kraan binnen slechts 15 minuten monteren, wat aanzienlijk bijdraagt aan de productiviteit op de bouwplaats.

De bediening van de Kraxcle MidiCrane is bijzonder eenvoudig dankzij de geavanceerde joystick en de PLC-sturing met touchscreen.

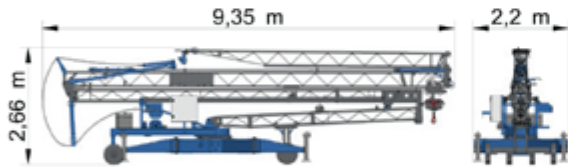
COMPACT EN VEILIG

Een groot voordeel van de Kraxcle MidiCrane is het compacte ontwerp, wat zorgt voor eenvoudig transport en opslag. Ondanks zijn compacte formaat biedt de kraan uitstekende prestaties en stabiliteit. Veiligheid staat altijd voorop, daarom is de kraan uitgerust met een windmeter en een LED-waarschuwingsbalk. Deze voorzieningen zorgen ervoor dat gebruikers altijd op de hoogte zijn van de actuele weersomstandigheden en mogelijke risico's tijdens het gebruik van de kraan.

KRAXCLE MidiCrane 14S



🇪🇸 Transporte
🇬🇧 Transport
🇩🇪 Transport
🇫🇷 Transport
🇳🇱 Transport
🇵🇱 Transport
🇵🇱 Transport



ST: SITE TRAILER



RD: ROAD TRAILER / RD-XP: ROAD EXPRESS TRAILER
B+E: MMR 3500 Kg

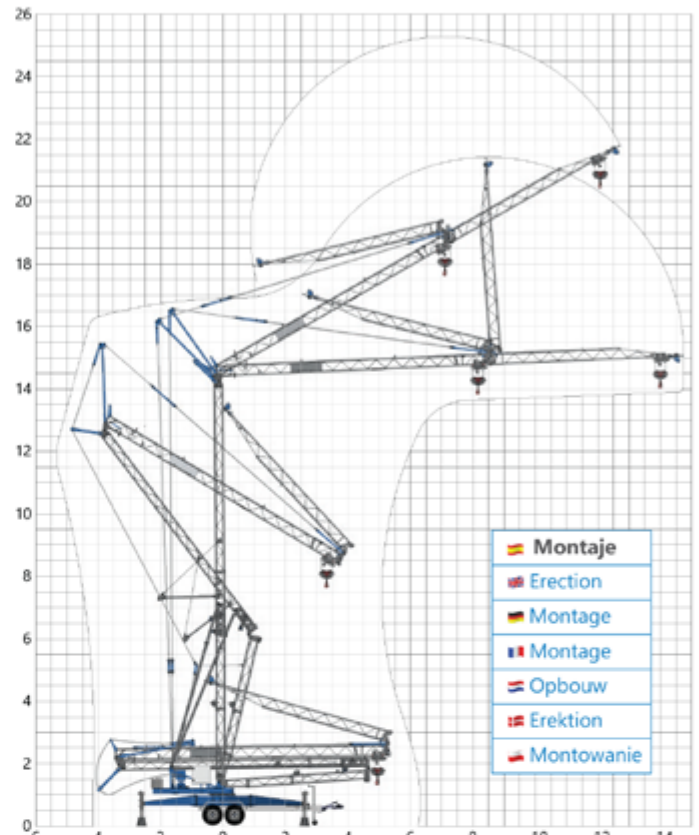
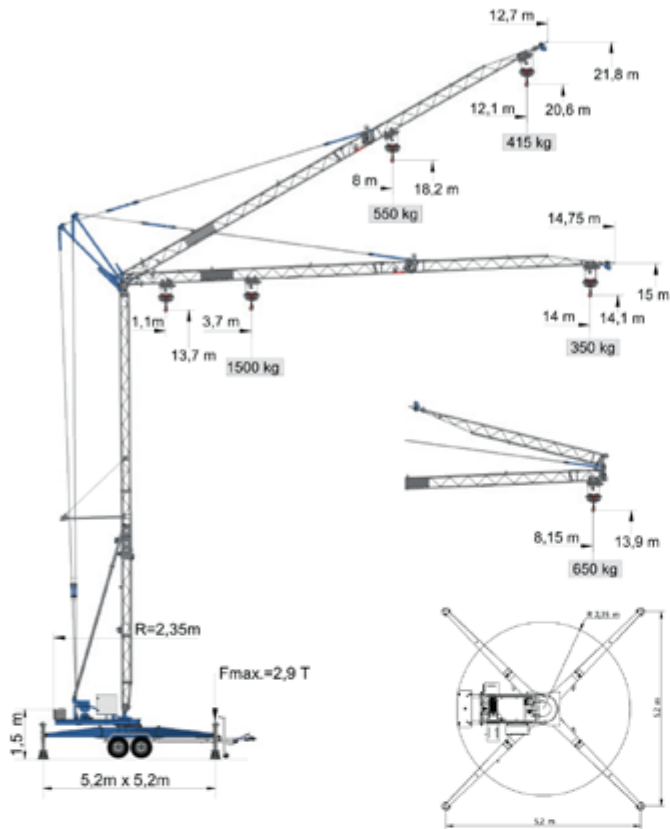
🇪🇸 Diagrama de cargas
🇬🇧 Load curves
🇩🇪 Lastkurven
🇫🇷 Courbes des charges
🇳🇱 Lasten tabellen
🇵🇱 Belastnings skema
🇵🇱 Schemat obciążenia

ST / RD / RD-XP													
JiB	Ballast	1,1	3,7	5	6	7	8	9	10	11	12	13	14
Horiz	MAX	1500	1500	1150	875	750	650	590	525	485	420	395	350
	MED	1100	1100	720	690	600	480	400	350	320	300	260	250
	MIN	650	650	415	380	315	260	220	195	165	148	140	130
30° JiB	MAX	650	650	650	650	650	650	590	525	485	420	-	-
1/2 JiB	MAX	1500	1500	1220	930	824	650	-	-	-	-	-	-

ST / RD / RD-XP* (Sólo en España / For Spain only)													
JiB	1,9	3	4	5	6	7	8	9	10	11	12	13	14
Horiz	800	500	375	300	250	214	185	165	150	136	125	117	109
30° JiB	500	500	375	300	250	214	185	165	150	136	120	-	-
1/2 JiB	800	500	375	300	250	214	185	-	-	-	-	-	-

* (Sólo en España / For Spain only)

KRAXCLE MidiCrane 14L



🇪🇸 Transporte
🇺🇸 Transport
🇩🇪 Transport
🇫🇷 Transport
🇳🇱 Transport
🇵🇱 Transport
🇵🇱 Transporte



RD-XP: ROAD EXPRESS TRAILER
B+E: MNR 3500 Kg



🇪🇸 Mecanismos
🇺🇸 Mechanisms
🇩🇪 Triebwerke
🇫🇷 Mécanismes
🇳🇱 Mechanismen
🇵🇱 Mekanizmy

		1st	2nd	3rd	
↔	m/min	8,60	21,50	-	
	rpm	0,38	1,00	-	
↑	Horiz	m/min	11	19	29,50
		Kg	≤ 1500	< 800	< 500
	M A X	m/min	11	19	29,50
		Kg	≤ 1150	< 550	< 400
	M I N	m/min	11	19	29,50
		Kg	≤ 650	< 550	< 400
30°	m/min	11	19	29,50	
	Kg	≤ 650	< 550	< 300	
1/2 Jib	m/min	11	19	29,50	
	Kg	≤ 800	< 750	< 400	

	KW	CV
⬆	2,20	3,00
↻	0,55	0,75
↔	0,75	1,00
↗	0,75	1,00
⬆	0,37	0,50

Ⓜ 230V 50 Hz 16 A 4 KVA

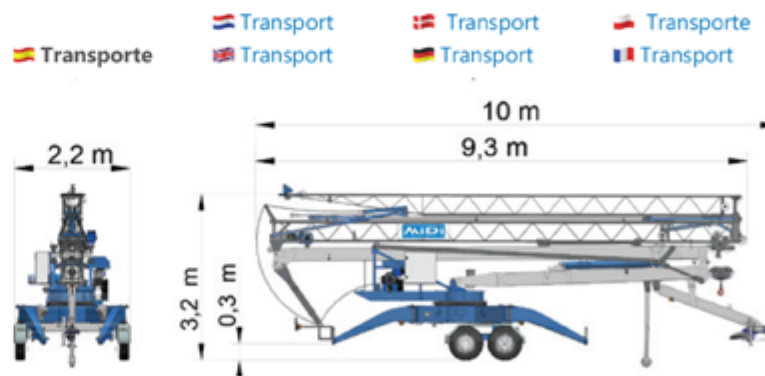
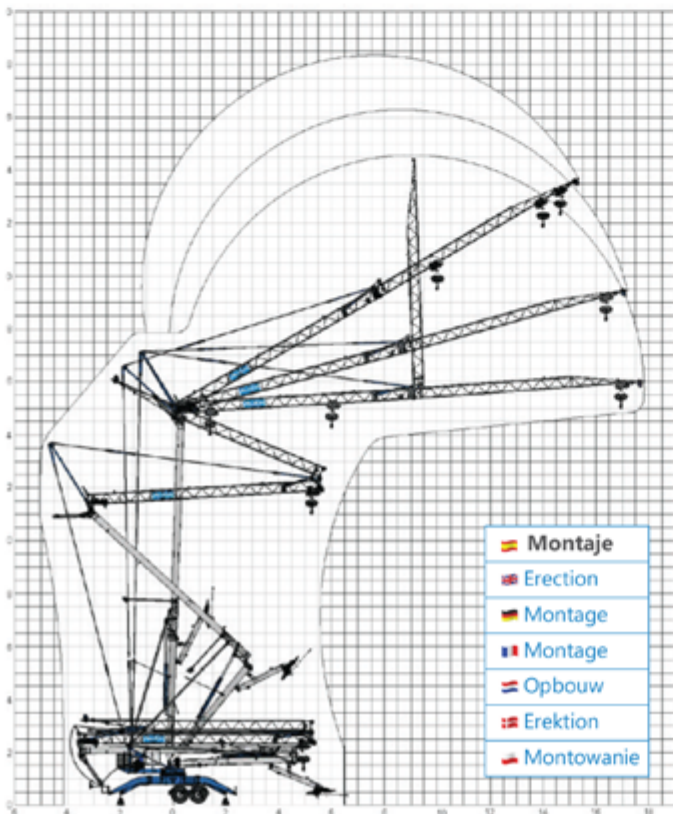
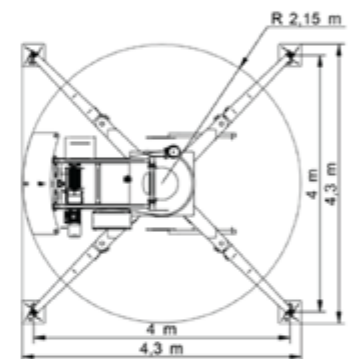
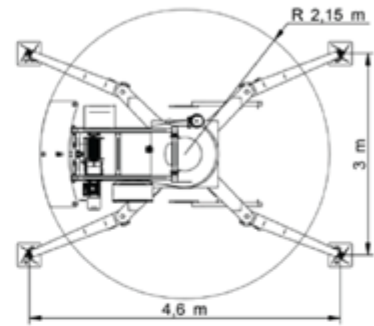
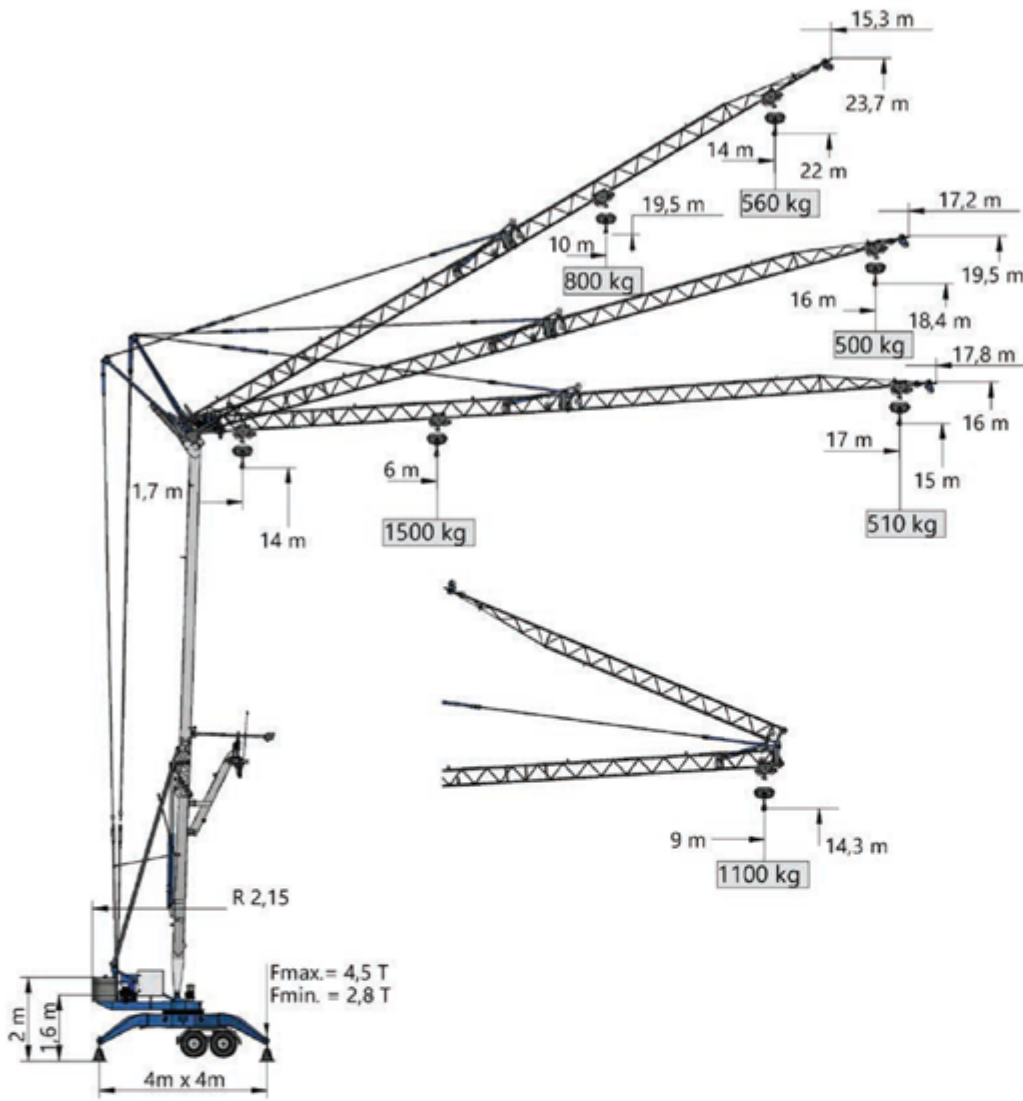


🇪🇸 Contrapesos

🇺🇸 Ballast
🇩🇪 Gegengewichte
🇫🇷 Contrepoids
🇳🇱 Ballast
🇵🇱 Ballast
🇵🇱 Przeciwwagi

KG	SC ST	SC RD-XP	ST	RD	RD-XP
FIX	-	600	-	600	540
EXTRA	600		2000	1000/1400	-

KRAXCLE MidiCrane 17





KRAXCLE

MOVE FREE, LIFT SMART

KRAXCLE

Houtdraaier 14

7951 ZB Staphorst, NL

sales@kraxcle.com

Tel.: +31(0)85 - 08 79 310

KRAXCLE.COM